



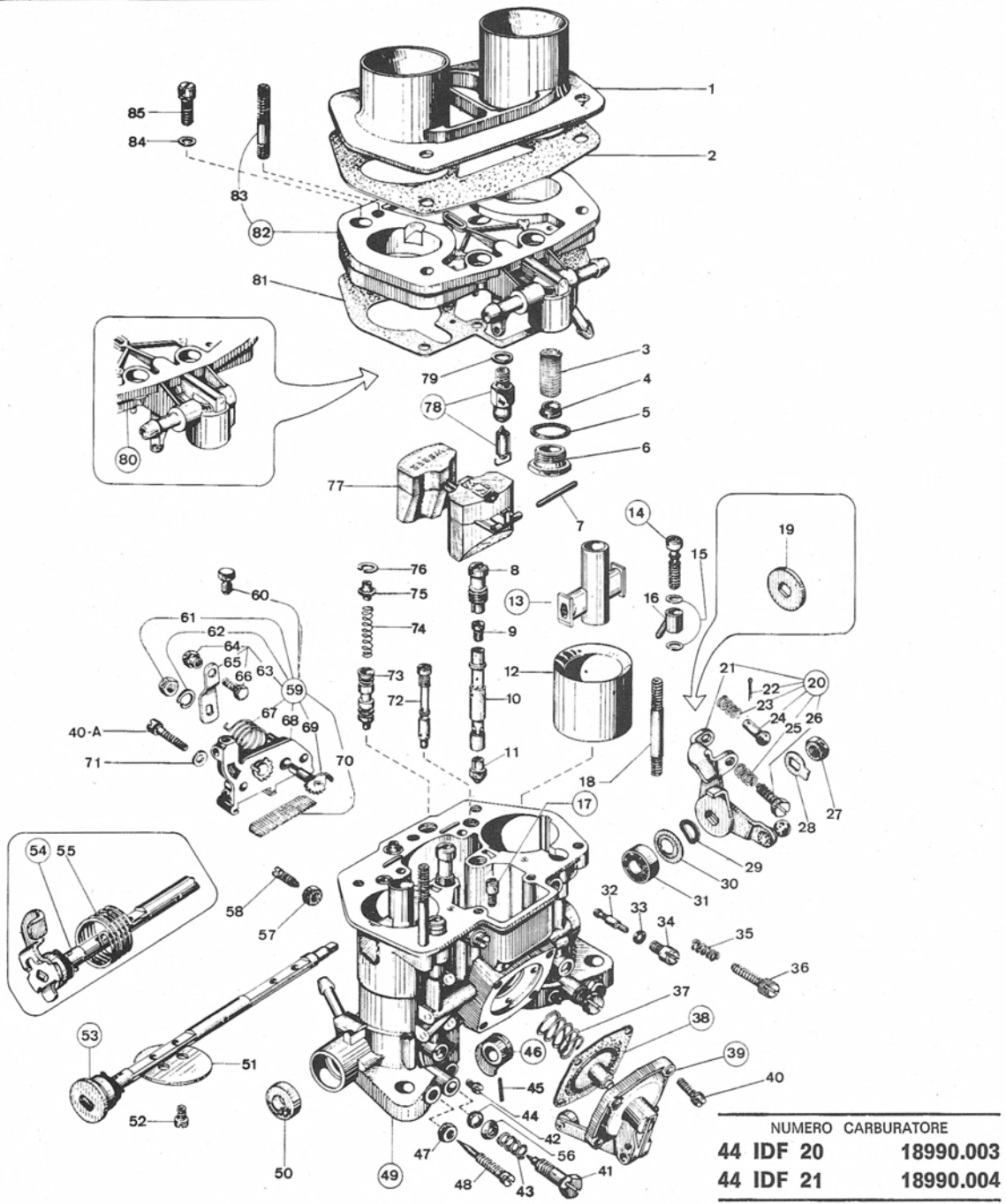
CARBURATORI WEBER

Tipo 44 IDF 20 - 44 IDF 21

(2 Carburatori)

Applicazione

FIAT-ABARTH 124 RALLY



NUMERO CARBURATORE	
44 IDF 20	18990.003
44 IDF 21	18990.004

Nelle ordinazioni Indicare: numero di matricola del particolare richiesto, la eventuale taratura e il numero e tipo del carburatore.

Figura	Q.	DENOMINAZIONE	Numero di ordinazione		Figura	Q.	DENOMINAZIONE	Numero di ordinazione	
			WEBER	FIAT				WEBER	FIAT
1	1	Presa d'aria a trombeta	52848.003	9925953	20	1	Leva comando farfalle (44 IDF 20)	45048.020	—
2	1	Guarnizione per presa d'aria	41655.020	9925954			completa di:		
3	1	Elemento filtrante	37020.002	9917873	21	1	— Leva	45048.019	9921357
4	1	Tappo per elemento filtrante	61060.001	9917874	22	1	— Copiglia	32610.002	9904995
5	1	Guarnizione per tappo filtro	41530.024	9907814	23	1	— Molla per perno	47600.062	9921358
6	1	Tappo ispezione filtro	61002.010	9907813	24	1	— Perno	52010.001	9921359
7	1	Perno fulcro galleggiante	52000.001	9904802	25	1	— Molla per vite	47600.007	9904577
8	2	Porta tubetto emulsionatore	52580.001	9911660	26	1	— Vite	64625.021	9922505
9	2	Getto aria di freno	41365.001*	9921349	27	1	Dado di fissaggio	34710.003	9905045
10	2	Tubetto emulsionatore	61450.031*	9921350	28	1	Rosetta di sicurezza	55520.004	9911674
11	2	Getto principale	41110.001*	9925955	29	1	Rosetta ondulata	55530.005	9916347
12	2	Diffusore	34894.007*	9925956	30	1	Scodellino premicuscinetto	58000.015	9921360
13	2	Centratore	31966.002*	9916354	31	1	Cuscinetto a sfere	32650.001	9911682
14	2	Valvola mandata pompa	64290.016	9921354	32	2	Getto minimo	41160.005*	9921361
15	4	Guarnizione per getto pompa	41530.012	9904983	33	2	Guarnizione per portagetto minimo	41565.002	9918723
16	2	Getto pompa	41252.011*	9921355	34	2	Portagetto minimo	52570.006	9919731
17	1	Valvola aspirazione e scarico pompa	64290.001*	9905189	35	1	Molla vite registro farfalle (44 IDF 20)	47600.007	9904577
18	2	Vite prigioniera	64955.114	9925957	36	1	Vite registro farfalle (44 IDF 20)	64585.005	9921362
19	1	Rosetta di rasamento (44 IDF 21)	55555.005	9916342	37	1	Molla caricamento pompa	47600.028	9915977

Mod. 90.0202.42

Figura	Q.	DENOMINAZIONE	Numero di ordinazione		Figura	Q.	DENOMINAZIONE	Numero di ordinazione		
			WEBER	FIAT				WEBER	FIAT	
38	1	Membrana pompa	47407.027	9919860	62	1	— Rosetta elastica	55525.010	9911865	
39	1	Coperchio pompa	32486.027	9921363	63	1	— Leva completa di :	45027.030	—	
40	4	Vite fissaggio coperchio pompa	64700.004	9909139	64	1	— Dado per vite fissaggio filo	34720.002	9907862	
40-A	2	Vite fissaggio coperchio avviamento	64700.004	9909139	65	1	— Leva	45025.029	9921372	
41	2	Vite registro miscela minimo	64755.013	9922506	66	1	— Vite fissaggio filo	64800.002	9907861	
42	2	Guarnizione per vite registro	41565.002	9918723	67	1	— Molla ritorno leva	47610.006	9910598	
43	2	Molla per vite registro	47600.062	9921358	68	1	— Coperchio avviamento	32556.001	9921373	
44	2	Tappo ispezione fori di depressione	61015.005	9904918	69	1	— Alberino comando avviamento	10085.003	9921374	
45	1	Spina bloccaggio camma	58445.001	9904818	70	1	— Reticella filtrante	37000.016	9911692	
46	1	Camma comando pompa	14852.007	9921366	71	2	Rosetta per vite fissaggio coperchio	55510.038	9904923	
47	2	Dado per vite registro aria	34705.006	9921487	72	2	Getto avviamento	41205.101*	9908307	
48	2	Vite registro aria	64750.029	9921488	73	2	Valvola avviamento	64330.009	9921376	
49	1	Corpo carburatore	NON A RICAMBIO		74	2	Molla per valvola avviamento	47600.133	9918762	
50	1	Otturatore	50002.006	9921367	75	2	Ritegno e guida molla avviamento	12775.024	9918763	
51	2	Valvola a farfalla	64005.103	9925958	76	2	Anello elastico e ritegno molla	10140.002	9918764	
52	4	Vite fissaggio farfalle	64520.027	9917876	77	1	Galleggiante	41030.008	9921377	
53	1	Alberino principale (44 IDF 20)	10020.413	9925959	78	1	Valvola a spillo	64240.012*	9921489	
54	1	Alberino principale (44 IDF 21)	10020.414	9925965	79	1	Guarnizione per valvola a spillo	41535.015	9906837	
55	1	Molla ritorno farfalle (44 IDF 21)	47610.035	9921370	80	1	Coperchio carburatore (44 IDF 21)	31716.203	9925966	
56	2	Scodellino per vite registro	58000.006	9918722	81	1	Guarnizione per coperchio carburatore	41705.043	9925960	
57	2	Dado per vite bloccaggio diffusore	34715.015	9904766	82	1	Coperchio carburatore (44 IDF 20)	31716.202	9925961	
58	2	Vite bloccaggio diffusore	64830.002	9921371	completo di:					
59	1	Comando avviamento completo di :	32556.002	—	83	2	— Vite prigioniera	64955.108	9925442	
60	1	— Vite fissaggio guaina	64805.017	9907429	84	5	Rosetta piana Vite fissaggio coperchio	55510.034	9904941	
61	1	— Dado fissaggio leva	34715.010	9904660	85	5	Vite fissaggio coperchio carburatore	64700.005	9904687	
								Assortimento guarnizioni	92.0118.05	9925962
								Assortimento revisione normale	92.1151.05	9925963
								Assortimento per revisione completa	92.2199.05	9925964

(*) - Particolari tarati di regolazione

REGOLAZIONE

Figura	Quantità	Numero di ordinazione		DENOMINAZIONE	Taratura In mm.
		WEBER	FIAT		
12	2	34894.007	9925956	Diffusore	36
13	2	31966.002	9916354	Centratore	4,5
11	2	41110.001	9925955	Getto principale	1,45
9	2	41365.001	9921349	Getto aria di freno	2,10
10	2	61450.031	9921350	Tubetto emulsionatore	F11
32	2	41160.005	9921361	Getto minimo	0,55
16	2	41252.011	9921355	Getto pompa	0,40
72	2	41205.101	9908307	Getto avviamento	F5/0,90
78	1	64240.012	9921489	Valvola a spillo	1,75
17	1	64290.001	9905189	Valvola aspirazione e scarico pompa	0,80
—	—	—	—	Livellatura galleggiante	10 (**)

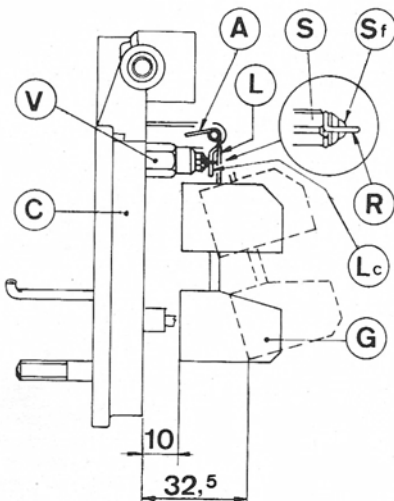
La S.p.A. E. WEBER non risponde di anomalie di funzionamento dovute ad arbitrarie modifiche apportate alla regolazione indicata nel presente Catalogo.

(**) NORME PER LA LIVELLATURA DEL GALLEGGIANTE

Per effettuare la livellatura del galleggiante è necessario attenersi alle seguenti norme:

- Accertarsi che il galleggiante (G) sia del peso stabilito (gr. 11,8) e possa liberamente ruotare sul perno fulcro.
- Accertarsi che la valvola a spillo (V) sia bene avvitata nel suo alloggiamento e che la sferetta (Sf) del dispositivo ammortizzatore incorporato nello spillo (S) non sia bloccata.
- Tenere il coperchio carburatore (C) in posizione verticale come indicato in figura in quanto il peso del galleggiante (G) farebbe abbassare la sfera mobile (Sf) montata sullo spillo (S).
- Con coperchio carburatore (C) verticale e linguetta (Lc) del galleggiante a leggero contatto con la sfera (Sf) dello spillo (S), il galleggiante (G) deve distare mm. 10 dal piano del coperchio (C) senza guarnizione.
- A livellatura effettuata controllare che la corsa del galleggiante (G) sia di mm. 22,5 modificando eventualmente la posizione della appendice (A). Controllare che il gancio di richiamo (R) dello spillo (S) ne permetta il libero movimento nella sede.
- Qualora il galleggiante (G) non fosse giustamente impostato, modificare la posizione della linguetta (L) del galleggiante stesso fino a raggiungere la quota richiesta; controllare che la linguetta (Lc) non presenti sul piano di contatto intaccature che possano influire sul libero scorrimento dello spillo (S).
Montare quindi il coperchio carburatore ed accertarsi che il galleggiante possa muoversi liberamente senza attriti sulle pareti della vaschetta.

N.B. - Il controllo della livellatura del galleggiante deve essere effettuato ogni qualvolta venga sostituito il galleggiante o la valvola a spillo ingresso carburante: in questo ultimo caso è opportuno sostituire anche la guarnizione di tenuta assicurandosi che la nuova valvola a spillo venga bene avvitata nel suo alloggiamento.



Soc. p. Az. EDOARDO WEBER - Fabbrica Italiana Carburatori

Sede Legale in Milano - Stabilimento: 40134-BOLOGNA - Via Timavo 33 - Tel. 41.79.95 (ITALIA) - TELEX: 51119 WEBER BO